

SATCA-40G

Интерфейсный модуль двухканальной передачи и обработки сигналов форм-фактора AdvancedTCA



Основные особенности

- Два разъёма SFP на передней панели
- Поддержка скорости до 1 Гбит/с на каждом из портов
- Поддержка установки оптического транспондера до 43 Гбит/с
- Две FPGA обработки Xilinx Virtex-6 серия LXT-240
- Одна служебная FPGA Xilinx Virtex-6 серия LXT-75
- Модуль форм-фактора AdvancedTCA
- Возможность организации протокольных уровней Aurora или XAUI через интерфейс Fabric крейта

Обзор модуля

Особенности

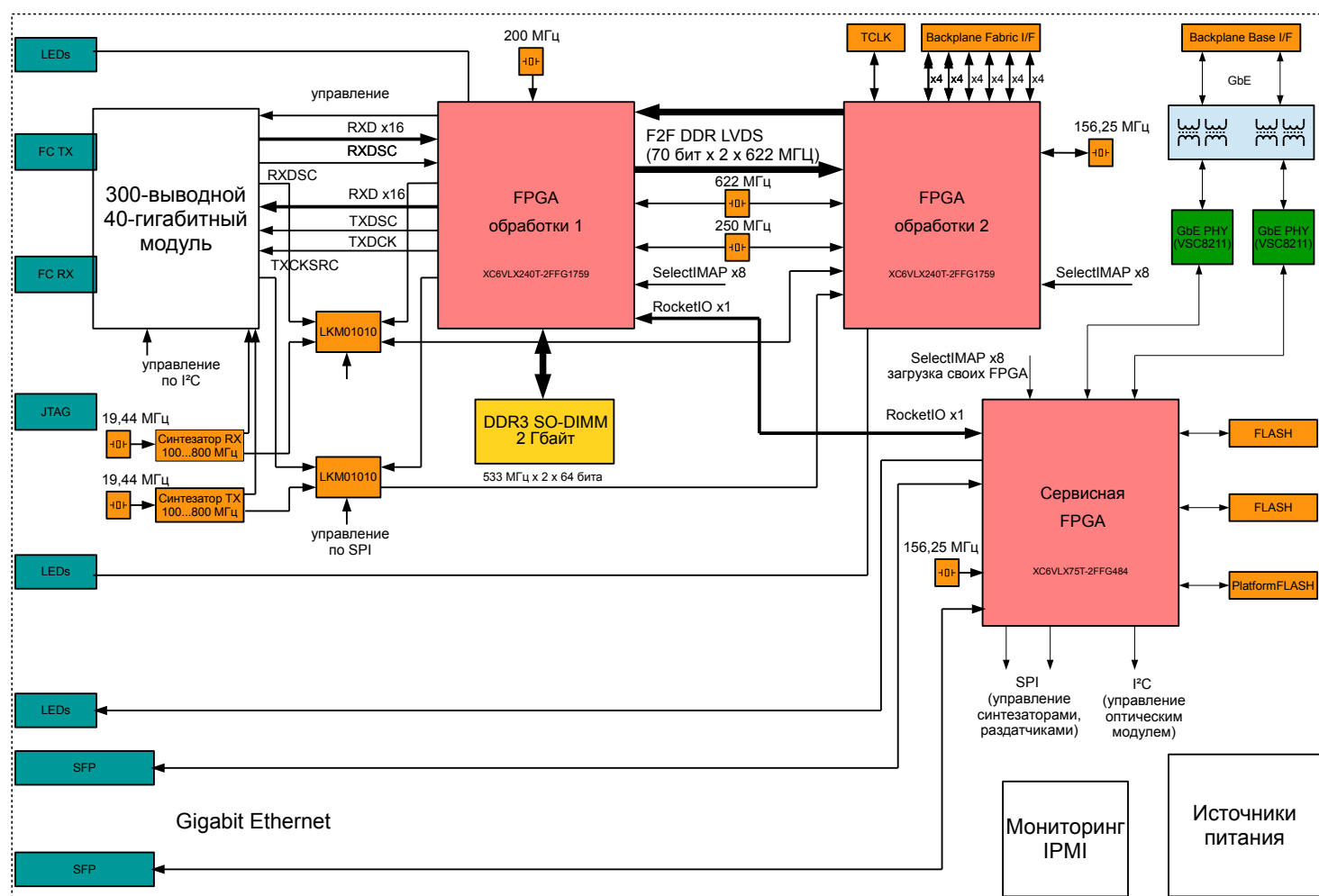
Модуль выполнен в форм-факторе PICMG 3.0 (Rev 3.0) AdvancedTCA Base Specification и построен на основе одномодового 300-выводного MSA-совместимого оптического транспондера, работающего на скоростях SDH STM-256 (SONET OC-768) — 39,813 Гбит/с и FEC — до 43 Гбит/с.

Возможность переконфигурации FPGA обработки в системе через интерфейс Gigabit Ethernet обеспечивает гибкость программирования модуля при разработке приложений и в эксплуатации.

Области применения

Модуль SATCA-40G является многофункциональной каналообразующей аппаратурой оптических транспортных сетей до скоростей 43 Гбит/с с возможностью конфигурирования.

Функциональная блок-схема



Технические характеристики

Оптический интерфейс

Число дуплексных волоконно-оптических каналов: 1

Оптические разъёмы типа: FC

Типовая скорость: 39,812–42,836 Гбит/с

Номинальная длина волны: 1550 нм

Дальность связи с одномодовым оптическим волокном 9/125 мкм: до 2 км

Режимы синхронизации: линейный, свободной генерации

FPGA

Две FPGA обработки Xilinx Virtex-6:

- серия LXT-240;
- возможность установки FPGA более высокой степени интеграции (VLX365T, VSX475T, VLX550T);
- 241 тысяча логических ячеек;
- до 3650 кбит распределенной памяти при использовании логических ячеек;
- 14976 кбит памяти типа BlockRAM;
- 12 преобразователей тактовых сигналов (MMCM);
- 24 высокоскоростных приёмопередатчиков скоростью до 5 Гбит/с.

Сервисная FPGA Xilinx Virtex-6:

- серия LXT-75;
- 74 тысячи логических ячеек;
- до 1045 кбит распределенной памяти при использовании логических ячеек;
- 5616 кбит памяти типа BlockRAM (156 блоков по 36 кбит каждый);
- 6 преобразователей тактовых сигналов (MMCM);
- 8 приемопередатчиков со скоростью до 5 Гбит/с.

Память

204-контактный разъём SO-DIMM для модулей памяти с небуферизованным физическим интерфейсом

Разрядность интерфейса: 64 бит

Максимальная скорость передачи данных: до 68224 Мбит/с

Модуль памяти объёмом: 2 Гбайт

Память EEPROM

Интерфейс SPI

Объём 256 кбит

Интерфейс Base

Два канала Gigabit Ethernet

Скорость передачи: до 1 Гбит/с на канал

Интерфейс обмена данными между FPGA обработки

Построен на базе 70-ти дифференциальных пар при помощи высокоскоростных блоков SerDes

Использована технология DDR

Тактирование от программируемого генератора частотой 622,08 МГц

Скорость передачи информации по 1 дифференциальной паре, номинальная: 1,244 Гбит/с

Скорость передачи информации по 1 с, максимальная: 1,4 Гбит/с

Скорость передачи данных в одном направлении, номинальная: 87,08 Гбит/с

Скорость передачи данных в одном направлении, максимальная: 98 Гбит/с

Интерфейс Gigabit Ethernet

Два разъёма SFP на передней панели

Скорость передачи информации: до 1 Гбит/с

Интерфейс Fabric

Использованы блоки GTX FPGA обработки 2

Скорость передачи информации: до 3,125 Гбит/с на 1 дифференциальную пару

Организация интерфейса: 6 групп (каналов) по 4 дифференциальной паре

Информационная скорость передачи данных: до 10 Гбит/с на канал

Возможность организации протокольных уровней Augoga или XAUI

Интерфейс загрузки FPGA обработки SelectMAP

Разрядность интерфейса: 16 бит

Частота тактового сигнала: 50 МГц

Время загрузки FPGA обработки: 1 с

Соответствие стандартам

PICMG 3.0 (Rev 3.0) AdvancedTCA Base Specification

Platform Flash память

Объём памяти 16 Мбит

Разрядность интерфейса: 16 бит

Частота тактового сигнала: 50 МГц

Время загрузки сервисной FPGA из Platform Flash: менее 100 мс

Flash-память

Объём памяти 2 × 32 Мбит

Разрядность интерфейса: 16 бит

Частота тактового сигнала: 50 МГц

Время записи конфигурационного файла FPGA обработки во Flash-память: менее 10 мин

Память JTAG

Инициализация FPGA интерфейса, FPGA обработки

Загрузка конфигурационного файла FPGA интерфейса в Platform Flash

Подсистема мониторинга IPMI

Микроконтроллер HD64F2167

Контроль первичного и вторичных напряжений питания

Контроль токов первичного и вторичных напряжений

Термоконтроль сервисной FPGA, FPGA обработки 1 и 2

Передача данных мониторинга Shelf-менеджеру крейта

Энергопотребление

Потребляемая мощность процессорного модуля: до 181 Вт

Распределение потребляемой мощности по линиям питания:

- +48 В: до 3,75 А (180 Вт);
- +3,3 В (+3,3V_AUX): до 0,08 А (0,3 Вт).

Условия эксплуатации

Диапазон рабочих температур: коммерческий (0...+50 °C)

Температура хранения: –20...+50 °C

Влажность: 10–95 % без конденсата

Размеры

Форм-фактор: AdvancedTCA

Размеры: 351 × 300 × 31 мм

Информация для заказа

SATCA – 40G

Возможны другие конфигурации модуля по индивидуальному запросу. За дополнительной информацией обращайтесь в SET.

Контактная информация



ЗАО «Скан Инжиниринг Телеком»
Россия, 394030, г. Воронеж, ул. Свободы, 75
Тел.: +7 (473) 272-71-01, факс.: +7 (473) 251-21-99
www.setdsp.ru

Электронная почта:
Отдел продаж: sales@setdsp.ru

ООО «Скан Инжиниринг Телеком - СПб»
Россия, 199106, г. Санкт-Петербург, 22-я линия В.О., д. 3, корп. 1, лит. М.
Тел.: +7 (812) 406-99-95, +7 (812) 406-99-96
www.setdsp.ru

Электронная почта:
Отдел продаж: sales.spb@setdsp.ru