

SCP-564

CompactPCI®

Основные особенности

- Четырёхядерный процессор Intel Core i7 2715QE с частотой 1,5 ГГц
- Два канала памяти DDR3-1600 с поддержкой ECC объёмом до 16 Гбайт
- Дополнительные разъёмы на передней панели, жёсткий диск или второй PMC/XMC модуль
- Модуль форм-фактора CompactPCI 6U 4HP, соответствующий стандартам: PICMG 2.0 Rev 3.0 и ANSI/VITA 42.0-2008
- Поддержка широкого спектра межмодульных интерфейсов: PCI 64 бита/66 МГц, PCI-X 64-бита/100 МГц, PCIe 2.0 x4, SATA 6 Гбит/с, SATA 3 Гбит/с, USB 2.0, Gigabit Ethernet, RS-232
- Интерфейсы на передней панели: Gigabit Ethernet, HDMI, USB 2.0, RS-232
- Поддержка набора инструкций Intel AVX для эффективной обработки данных с плавающей точкой

Обзор модуля

Особенности

Процессорный модуль SCP-564 в форм-факторе CompactPCI 6U является модулем 3-го поколения разработки ЗАО «Скан Инжиниринг Телеком». Модуль основан на высокопроизводительном процессоре Intel Core i7 2-го поколения с архитектурой Sandy Bridge, сочетает широкий диапазон межмодульных интерфейсов с большим объемом оперативной памяти.

Особенности

Контроллер оперативной памяти с поддержкой ECC позволяет предотвратить возникновение ошибок при обработке больших объемов данных.

Наличие резервной микросхемы BIOS позволяет предотвратить потерю работоспособности системы после некорректной настройки BIOS или повреждения одной из микросхем.

Расширение функциональных возможностей модуля возможно за счет интерфейсов, выведенных на объединительную плату. Для этой цели предусмотрены дополнительные расширительные модули «Rear IO», устанавливаемые в слоты крейта CompactPCI.

Модуль поддерживает установку submodule PMC/XMC. Сигналы I/O submodule выведены на разъем CompactPCI.

На место submodule возможна установка HDD 2,5" с интерфейсом SATA 3 Гбит/с.

Все компоненты модуля рассчитаны на применение в сложных климатических условиях.

Совместимость с операционными системами (ОС)

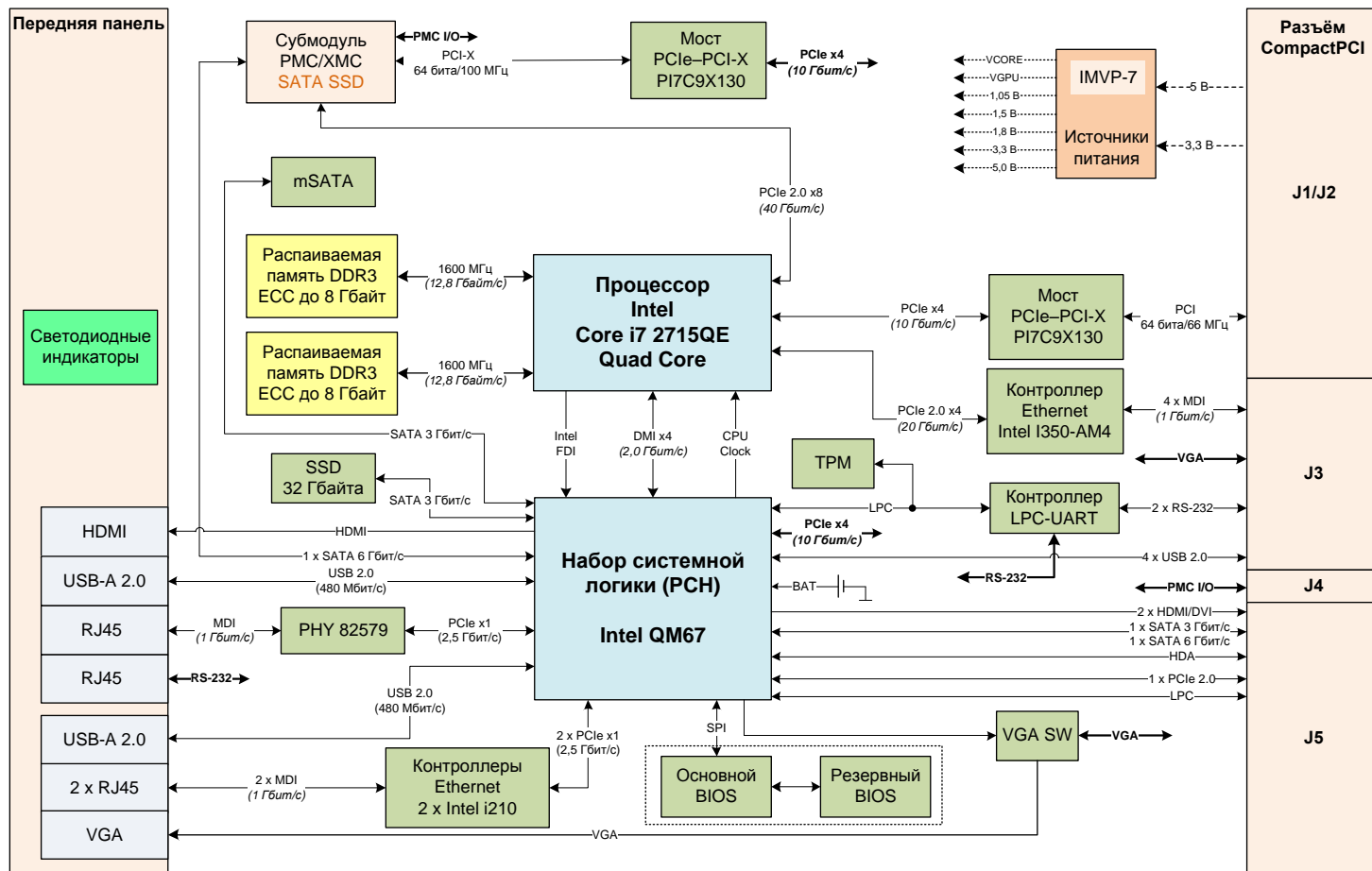
Контроллеры интерфейсов и интегрированные устройства процессорного модуля не требуют написания специального программного обеспечения, все поставляемые драйверы совместимы с большинством ОС. Стандартная поставка модуля обеспечивает драйверную поддержку в следующих ОС: Microsoft Windows 7/8.1/10, Embedded Standard 7/8.1, Server 2008 R2 SP1/2012/2012 R2, QNX Neutrino RTOS 6.5.0/6.6.0, ЗОСРВ «Нейтрино» (КПДА.10964-01), Astra Linux Special Edition 1.5, защищенная ОС «Заря», МСВС 3.0 ФЛИР.80001-16 изм. №3 и Linux (с версией ядра 4.2.0 и выше).

Области применения

Модуль SCP-564 разработан для приложений, предъявляющих высокие требования к производительности и скорости передачи данных во встраиваемых системах.

SCP-564 — оптимальное решение для значительного снижения затрат на разработку, создание и эксплуатацию систем обработки больших объемов информации, современных телекоммуникационных, промышленных, военных и медицинских приложений.

Функциональная блок-схема



Технические характеристики

Процессор

Система на кристалле Intel Core i7 2715QE, архитектура Sandy Bridge, 32 нм:

- тактовая частота: 1,5 ГГц;
- количество ядер: 4;
- кэш:
 - 32/32 кбайт (инструкции/данные), на каждое ядро;
 - 256 кбайт MLC на каждое ядро;
 - 1,5 Мбайт LLC на каждое ядро.
- возможность обработки до 8 вычислительных потоков данных одновременно;
- встроенный контроллер памяти DDR3;
- встроенное графическое ядро Intel HD3000;
- интерфейс Intel DMI 2.0 x4 для взаимодействия с PCH QM67;
- контроллер шины PCIe 2.0;
- поддержка технологий и наборов инструкций:
 - Intel SSE, SSE2, SSE3, SSE4.1, SSE4.2;
 - Intel HT;
 - Intel AVX;
 - Intel VT-d, VT-x;
 - Intel EM64T;
 - Intel XD-Bit.

Память

Распаиваемая память DDR3-1600 и поддержкой ECC общим объёмом до 16 Гбайт

Дополнительные HDD 2,5" SATA 6 Гбит/с
(Данные для каждой поставки уточняются отдельно)

BIOS Flash: 2 × 8 Мбайт с функцией резервирования

Графика

Графическое ядро Intel HD3000:

- базовая частота: 650 МГц;
- 12 графических исполнительных блоков (Execution Units);
- поддержка DirectX 10.1, OpenGL 3.0;
- поддержка стандарта HDMI 1.3a;
- технология Intel QuickSync (аппаратное ускорение декодирования видео).

Набор системной логики

Intel Platform Controller Hub QM67

1 × PCIe 2.0 x4, 3 × PCIe x1

1 × SATA 6 Гбит/с

5 × SATA 3 Гбит/с, поддержка RAID 0/1/5/10

4 × USB 2.0

Преобразователи уровней графических интерфейсов HDMI, VGA

Разъёмы на передней панели

1 × HDMI: графический интерфейс HDMI

3 × RJ45: Gigabit Ethernet (MDI)

2 × USB: USB 2.0

1 × RJ45: RS-232

1 × DB15F: графический интерфейс VGA

Интерфейсные контроллеры

Контроллер Ethernet Intel i350-AM4:
4 × Gigabit Ethernet (MDI) на разъём J3

Контроллер Ethernet Intel 82579:
• 1 × MDI Gigabit Ethernet на передней панели.

Контроллер 2 × Ethernet Intel i210:
• 2 × Gigabit Ethernet (MDI) на передней панели.

Контроллер LPC-UART:
• 2 × RS-232 на разъём J3;
• 1 × RS-232 на переднюю панель.

Мосты PCIe — PCI 2 × Pericom PL7C9X130:
• преобразование PCIe 2.0 x4 PCI 64 бит/66 МГц к submodule PMC;
• преобразование PCIe 2.0 x4 PCI 64 бит/66 МГц к CompactPCI (разъёмы J1 и J2).

Субмодули

Поддержка установки двух submodule PMC/XMC:
• PMC: шина PCI-X 64 бит/100 МГц, сигналы I/O выведены на разъём J4;
• XMC: шина PCIe 2.0 x8.

Соответствие стандартам

PICMG 2.0 Rev 3.0 CompactPCI Base Specification

ANSI/VITA 42.0-2008 (R2014) XMC

Поддержка ОС

Microsoft Windows 7/8.1/10, Embedded Standard 7/8.1, Server 2008 R2 SP1/2012/2012 R2

QNX Neutrino RTOS 6.5.0/6.6.0

ЗОСРВ «Нейтрино» (КПДА.10964-01)

Astra Linux Special Edition 1.5

Защищённая ОС «Заря»

МСВС 3.0 ФЛИР.80001-16 изм. №3

Linux (с версией ядра 4.2.0 и выше)
(Поддержка других ОС уточняется отдельно)

Разъёмы CompactPCI

Разъёмы J1 и J2:
• шина PCI 64-бит/66 МГц.

Разъём J3
• 4 × Gigabit Ethernet (MDI);
• 4 × USB 2.0;
• 2 × RS-232;
• 1 × VGA.

Разъём J4
• сигналы I/O submodule (PMC I/O).

Разъём J5
• 2 × HDMI/DVI;
• 1 × SATA 3 Гбит/с;
• 1 × SATA 6 Гбит/с;
• 1 × PCIe 2.0 x1;
• 1 × HD Audio;
• LPC.

Энергопотребление

Потребляемая мощность процессорного модуля не более 50 Вт (без учета submodule PMC/XMC)

Распределение потребляемой мощности по линиям питания:
• +5 В: до 6 А (30 Вт);
• +3,3 В: до 6 А (20 Вт).

Условия эксплуатации

Охлаждение: воздушное

Диапазон рабочих температур: коммерческий (0...+50 °C) или промышленный (–40...+70 °C)

Температура хранения: –45...+85 °C

Влажность: 10–95 % без конденсата

Размеры

Форм-фактор: CompactPCI 6U

Ширина: 4HP

Размеры: 233 × 160 × 20,5 мм

Информация для заказа



I Установленный процессор

C2715QE: Четырехъядерный Intel Core i7 2715QE с частотой каждого ядра до 2,1 ГГц

II Объем ОЗУ

R1x4ZE/1600: 1 × 4 Гбайта DDR3-1600 ECC

R2x4ZE/1600: 2 × 4 Гбайта DDR3-1600 ECC

R2x8ZE/1600: 2 × 8 Гбайт DDR3-1600 ECC

III Ёмкость накопителя SSD

DS0: Не установлен

DS1x16: 1 × 16 Гбайт SSD

DS1x32: 1 × 32 Гбайта SSD

IV Мезонин

M1: 1 × PMC/XMC без HDD 2,5"

M2: HDD 2,5" без PMC/XMC

V Исполнение (температурный диапазон)

T0: Коммерческое (0...+50 °С)

T4: Индустриальное (-40...+70 °С)

VI Покрытие

CV0: Без влагозащитного покрытия

CV1: С влагозащитным покрытием

Пример кода изделия: **SCP-564-C2715QE-R2x8ZE/1600-DS1x32-M1-T4-CV1**

SCP-564 —

Установленный процессор: Четырехъядерный Intel Core i7 2715QE с частотой каждого ядра до 2,1 ГГц

Объем ОЗУ: 2 × 8 Гбайт DDR3-1600 ECC

Ёмкость накопителя SSD: 1 × 32 Гбайта SSD

Мезонин: 1 × PMC/XMC без HDD 2,5"

Исполнение (температурный диапазон): Индустриальное (-40...+70 °С)

Покрытие: С влагозащитным покрытием

Возможны другие конфигурации модуля по индивидуальному запросу. За дополнительной информацией обращайтесь в SET.

Контактная информация



ЗАО «Скан Инжиниринг Телеком»
Россия, 394030, г. Воронеж, ул. Свободы, 75
Тел.: +7 (473) 272-71-01, факс.: +7 (473) 251-21-99
www.setdsp.ru

Электронная почта:
Отдел продаж: sales@setdsp.ru

ООО «Скан Инжиниринг Телеком - СПб»
Россия, 199106, г. Санкт-Петербург, 22-я линия В.О., д. 3, корп. 1, лит. М.
Тел.: +7 (812) 406-99-95, +7 (812) 406-99-96
www.setdsp.ru

Электронная почта:
Отдел продаж: sales.spb@setdsp.ru

ЗАО «Скан Инжиниринг Телеком». Все права защищены. © 1991–2018

Документ DS-SCP-564 1.1 создан в ООО «Скан Инжиниринг Телеком - СПб». Все права защищены. © 2018