

# SVP-112

 Интерфейсный модуль форм-фактора VPX 3U  
двухканального 10 Gigabit Ethernet (SFP+)

## Основные особенности

- 2 порта 10 Gigabit Ethernet SFP+ на передней панели
- Подключение по шине PCIe 2.0 x4
- Форм-фактор модуля: VPX 3U, соответствующий стандартам: ANSI/VITA 46.0-2013, ANSI/VITA 48.2-2013 (кондуктивное охлаждение) и ANSI/VITA 65-2010 (R2012)
- Профиль слота модуля: MOD3-PER-2F-16.3.1-3, согласно ANSI/VITA 65-2010 (R2012)
- Диагностика и мониторинг SFP-модулей в соответствии со стандартом SFF-8472
- Выделенная подсистема IPMI для удаленного управления модулем и контроля за его состоянием

## Обзор модуля

### Особенности

Модуль SVP-112 является контроллером интерфейса 10 Gigabit Ethernet и предназначен для работы в высокоскоростных вычислительных сетях на базе оптических или медных линий передачи данных.

### Особенности исполнения

Конструктивное исполнение соответствует стандартам: ANSI/VITA 46.0-2013 VPX Base Standard, ANSI/VITA 48.2-2010 Mechanical Specifications for Microcomputers Using REDI Conduction Cooling Applied to VITA VPX. Набор интерфейсов соответствует профилю MOD3-PER-2F-16.3.1-3.

Для вывода интерфейса 10 Gigabit Ethernet на переднюю панель используются модули SFP+, которые обеспечивают возможность совместного применения модуля как с оптоволоконными магистральными каналами протяженностью линии связи до 10 км, так и с проводными, протяженностью линии связи — до 15 м).

Выделенная подсистема IPMI v. 1.5 позволяет осуществлять удаленный мониторинг температур и напряжений питания, что снижает вероятность сбоя системы или выхода из строя оборудования.

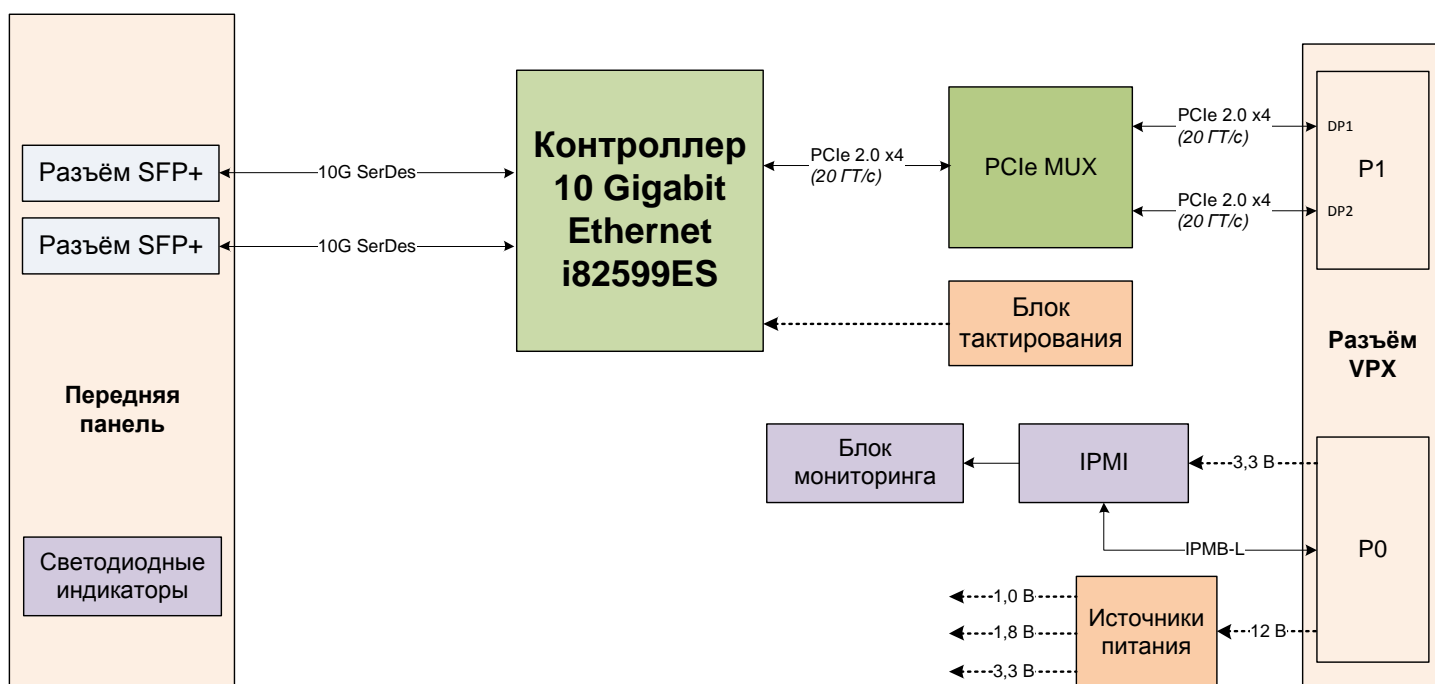
### Совместимость с операционными системами (ОС)

Контроллеры интерфейсов и интегрированные устройства процессора не требуют написания специального программного обеспечения, все поставляемые драйверы совместимы с большинством ОС. Стандартная поставка модуля обеспечивает драйверную поддержку в следующих ОС: Microsoft Windows 7/8.1/10, Embedded Standard 7/8.1, Server 2008 R2 SP1/2012/2012 R2, QNX Neutrino RTOS 6.5.0/6.6.0, ЗОСРВ «Нейтрино» (КПДА.10964-01), Astra Linux Special Edition 1.5, защищённая ОС «Заря», MCBC 3.0 ФЛИР.80001-16 изм. №3 и Linux (с версией ядра 4.2.0 и выше).

### Области применения

Любые системы, построенные на базе оборудования стандарта VPX, требующие обмена большими потоками данных с внешними удаленными системами и узлами по интерфейсам 10 Gigabit Ethernet. Наиболее распространенные сферы применения модулей SVP-112: системы управления подвижных объектов, подвижные узлы обработки и передачи данных.

## Функциональная блок-схема



## Технические характеристики

### Функции

Поддержка оптических/«медных» SFP модулей  
 Поддержка одномодового/многомодового оптоволоконна  
 Индикаторы сетевой активности и наличия связи  
 Поддержка Jumbo Frames до 9,5 кбайт  
 Поддержка 802.1q VLAN, IEEE 802.3az  
 Аппаратная поддержка виртуализации: до 8 VM на порт (VMDq)  
 Поддержка TCP/IP Checksum Offloading

### Интерфейсные контроллеры

Контроллер Ethernet: преобразование 1 × PCI Express 2.0 x4 в 2 × 10 Gigabit Ethernet

### Соответствие стандартам

ANSI/VITA 46.0-2013 VPX Base Standard  
 ANSI/VITA 48.2-2010 Mechanical Specifications for Microcomputers Using REDI Conduction Cooling Applied to VITA VPX  
 ANSI/VITA 65-2010 (R2012) OpenVPX System Standard  
 MOD3-PER-2F-16.3.1-3  
 IPMI v1.5 с поддержкой служебных функций  
 SFF-8472  
 IEEE 802.3az и IEEE 802.1q

### Поддержка ОС

Microsoft Windows 7/8.1/10, Embedded Standard 7/8.1, Server 2008 R2 SP1/2012/2012 R2  
 QNX Neutrino RTOS 6.5.0/6.6.0  
 ЗОСРВ «Нейтрино» (КПДА.10964-01)  
 Astra Linux Special Edition 1.3/1.4/1.5  
 Защищённая ОС «Заря»  
 МСВС 3.0 ФЛИР.80001-16 изм. №3  
 Linux (с версией ядра 3.2.0 и выше)  
 (Поддержка других ОС уточняется отдельно)

### Разъёмы на передней панели

2 × SFP+: 10 Gigabit Ethernet

### Система мониторинга и управления IPMI

Автоматическое отключение питания при возникновении серьёзных сбоев на модуле  
 Мониторинг температур и напряжений питания модуля  
 Ведение журнала учета отказов элементов модуля  
 Возможность удаленного контроля и управления модулем  
 Информационная шина на разъёме VPX P0 для управления и мониторинга (IPMB-L)  
 Возможность «горячего» обновления и восстановления программного обеспечения IPMI без нарушения работы модуля  
 Поддержка «горячей замены» (Hot Swap)

### Энергопотребление

Потребляемая мощность коммуникационного модуля не более 18 Вт  
 Распределение потребляемой мощности по линиям питания:
 

- +12 В (VS1): до 1,4 А (17 Вт);
- +3,3 В (3.3V\_AUX): до 0,08 А (0,3 Вт).

### Условия эксплуатации

Охлаждение: воздушное или кондуктивное  
 Диапазон рабочих температур: коммерческий (0...+50 °С) или промышленный (-40...+85 °С)  
 Температура хранения: -40...+85 °С  
 Влажность: 10–95 % без конденсата  
 Возможность нанесения влагозащитного покрытия для жёстких условий

### Размеры

Форм-фактор: VPX 3U  
 Ширина передней панели: 5HP  
 Размеры: 160 × 100 × 25,06 мм

## Информация для заказа

**I**

Исполнение (температурный диапазон)

**T0:** Коммерческое (0...+50 °C)**T1:** Индустриальное (-40...+85 °C)**II**

Покрытие

**CV0:** Без влагозащитного покрытия**CV1:** С влагозащитным покрытием**III**

Охлаждение

**CL0:** Воздушное**CL1:** КондуктивноеПример кода изделия: **SVP-112-T1-CV1-CL1****SVP-112** — Интерфейсный модуль форм-фактора VPX 3U двухканального 10 Gigabit Ethernet (SFP+)Исполнение (температурный диапазон): *Индустриальное (-40...+85 °C)*Покрытие: *С влагозащитным покрытием*Охлаждение: *Кондуктивное*

Возможны другие конфигурации модуля по индивидуальному запросу. За дополнительной информацией обращайтесь в SET.

## Контактная информация



ЗАО «Скан Инжиниринг Телеком»  
Россия, 394030, г. Воронеж, ул. Свободы, 75  
Тел.: +7 (473) 272-71-01, факс.: +7 (473) 251-21-99  
[www.setdsp.ru](http://www.setdsp.ru)

Электронная почта:  
Отдел продаж: [sales@setdsp.ru](mailto:sales@setdsp.ru)

ООО «Скан Инжиниринг Телеком - СПб»  
Россия, 199106, г. Санкт-Петербург, 22-я линия В.О., д. 3, корп. 1, лит. М.  
Тел.: +7 (812) 406-99-95, +7 (812) 406-99-96  
[www.setdsp.ru](http://www.setdsp.ru)

Электронная почта:  
Отдел продаж: [sales.spb@setdsp.ru](mailto:sales.spb@setdsp.ru)